

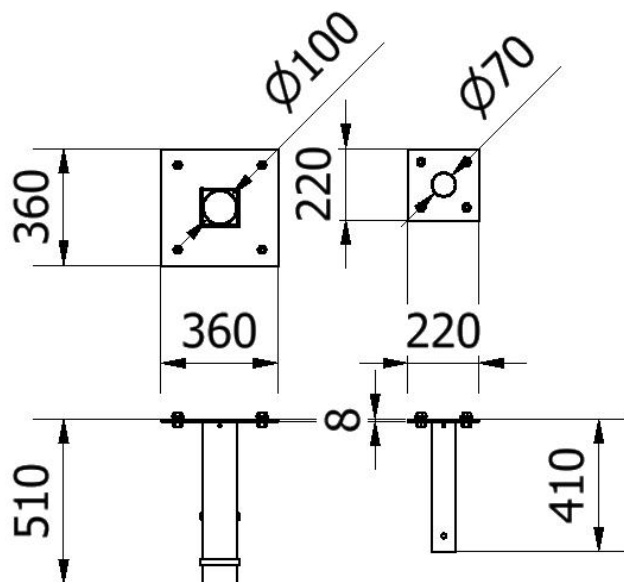
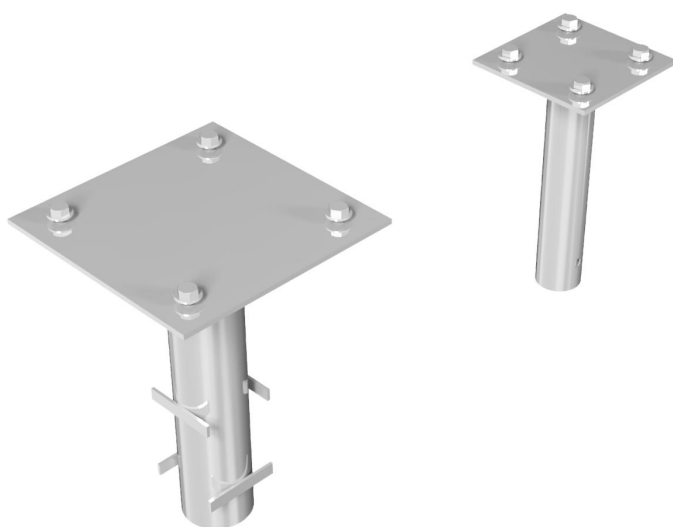


Artikelnummer/Itemnumber: 411_92

Tarifnummer Export: 73269098 | Frachtkategorie: A

Satz Bodenhülse zum Einbetonieren für Haupt- und Auflagepfosten

Set of ground sockets with ground anchor plate for main and supporting posts



Artikelbeschreibung:

Satz Bodenhülse zum Einbetonieren für Haupt- und Auflagepfosten der Wegeschanke Typ 411, inkl. Schrauben

item description:

Set of ground sleeves for setting in concrete for main and support posts of the path barrier type 411, incl. screws

Verwendungszweck:

Zum Sperren und Abgrenzen von Parkräumen, Einfahrten oder anderen Bereichen.

designated purpose:

For securing and restricting of parking lots, gateways or other areas.

Technische Daten:

Gewicht: 2,50 kg/St
Material:
S235 JR

technical specifications:

weight: 2,50 kg/pc
material:
S235 JR

Oberfläche:
Feuerverzinkung nach DIN ISO 1461

surface:
hot dipped galvanized acc. to DIN ISO 1461

*Alle Angaben sind Richtwerte (teilweise mit branchenüblichen Rundungen zum besseren Verständnis) und dienen lediglich zum Produktverständnis, nicht aber als Basis zum Bau von Zubehörteilen, Lagergestellen, Adaptierungen, Kombinationsprodukten o.ä. Alle Angaben sind ohne Gewähr, für evtl. Fehler und resultierende Folgen übernehmen wir keine Verantwortung.
*All data are approximate values (partly with industry-standard rounding for better understanding) and serve only for product understanding, but not as a basis for the design of accessories, storage solutions, adaptations, combination products or the like. All information is without guarantee, for possible errors and resulting consequences we assume no responsibility.